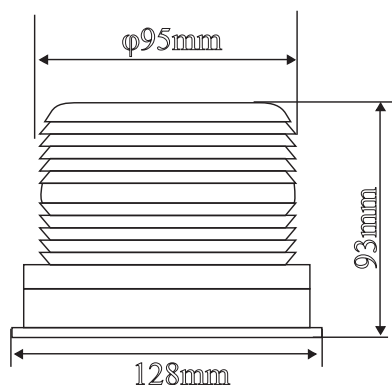


Technická špecifikácia

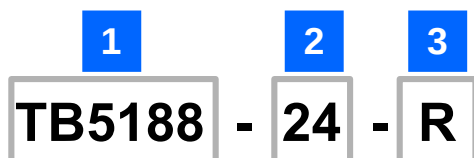
Napájanie	Max. prúd svetla pre 1 vrstvu	Zaťažiteľnosť ex. kontaktu	Max. prúd sirény
12V AC/DC	0,12 A	>5A	0,025 A
24V AC/DC	0,06 A	>3A	0,012 A
110V AC	0,042 A	>1A	0,038 A
230V AC	0,021 A	>1A	0,004 A

- **Technológia:** LED
- **Zdroj svetla:** 3528 LED
- **Uchytenie:** skrutky alebo magnet
- **Stupeň krytia:** IP44
- **Materiál:** PC, ABS
- **Certifikácia:** CE

Rozmery



Objednávací kľúč



1 Model

TB5188

2 Napájanie

12 – 12V až 60V AC/DC
230 – 230V AC

3 Farby

R – červená  W – biela 
G – zelená  B – modrá 
O – oranžová 